

VITOLUPO

ITALIAN ARTDESIGN

IL CEDRO

SEDUTA DIREZIONALE/SEMIDIREZIONALE | EXECUTIVE/SEMI-EXECUTIVE ARMCHAIR



La particolarità di questa seduta direzionale risiede nella lavorazione dello schienale, con una doppia cucitura che richiama il design delle tappezzerie delle auto da corsa. L'esile silhouette della seduta trova la sua continuità nel bracciolo in legno, un elemento che coniuga la maestria della lavorazione del legno con l'artigianalità della lavorazione della pelle.

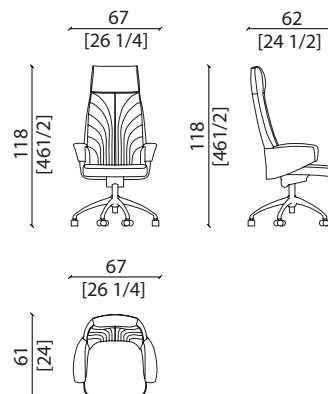
The peculiarity of this executive armchair lies in the processing of its backrest, with a double stitching that recalls the design of the racing car upholstery. The slender silhouette of the armchair finds its continuity in the wooden armrest, an element that combines the mastery of woodworking with the craftsmanship of leather processing.



IL CEDRO

SEDUTA DIREZIONALE | EXECUTIVE ARMCHAIR

dimensioni | dimensions L67 x P62 x H118 cm
peso | weight 26 kg
volume | volume 0,40 m³

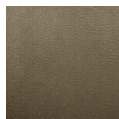


Seduta direzionale imbottita in pelle nabuk. Contra rivestito in tessuto intrecciato. Bracciolo in massello di frassino naturale in finitura opaca. Base a 5 razze in alluminio in finitura cromo nero lucido. Ruote autofrenanti gommate. Meccanismo Synchron Top con traslatore sedile, elevazione a gas.

Executive armchair upholstered in nubuck leather. External upholstery in plaited fabric. Armrest in natural matt solid ash wood. 5 star base in aluminium in polished black chrome finishing. Rubber braked castors. Synchron Top mechanism with sliding seat, gas lift.

finiture | finishes

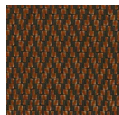
imbottitura seduta
seat upholstery



+ altri colori
+ other colours

NK2132
pelle nabuk
nubuck leather

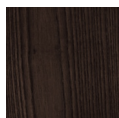
imbottitura contra
back upholstery



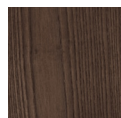
+ altri colori
+ other colours

MSPT201
tessuto intrecciato
plaited fabric

bracciolo in essenza opaca
armrest in matt wood

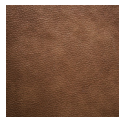


FS01G
frassino scuro opaco
dark ash wood matt



FS02G
frassino chiaro opaco
light ash wood matt

inserto in pelle
insert in leather



+ altri colori
+ other colours

ET5081
pelle
leather

base
base



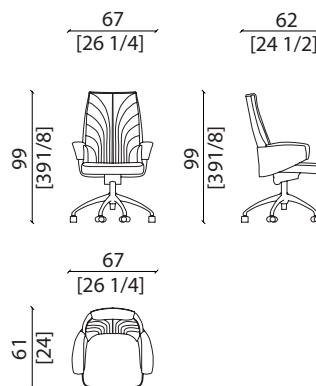
ME04
cromo nero lucido
shiny black chrome

Altre finiture disponibili su richiesta. | Other finishes available upon request.

IL CEDRO

SEDUTA SEMI-DIREZIONALE | SEMI-EXECUTIVE ARMCHAIR

dimensioni | dimensions L67 x P62 x H99 cm
peso | weight 24 kg
volume | volume 0,40 m³

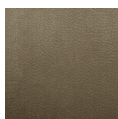


Seduta semi-direzionale imbottita in pelle nabuk. Contra rivestito in tessuto intrecciato. Bracciolo in massello di frassino naturale in finitura opaca. Base a 5 razze in alluminio in finitura cromo nero lucido. Ruote autofrenanti gommata. Meccanismo Synchron Top con traslatore sedile, elevazione a gas.

Semi-executive armchair upholstered in nubuck leather. External upholstery in plaited fabric. Armrest in natural matt solid ash wood. 5 star base in aluminium in polished black chrome finishing. Rubber braked castors. Synchron Top mechanism with sliding seat, gas lift.

finiture | finishes

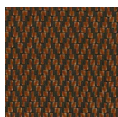
imbottitura seduta
seat upholstery



+ altri colori
+ other colours

NK2132
pelle nabuk
nubuck leather

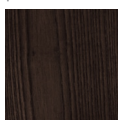
imbottitura contra
back upholstery



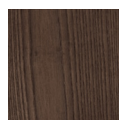
+ altri colori
+ other colours

MSPT201
tessuto intrecciato
plaited fabric

bracciolo in essenza opaca
armrest in matt wood

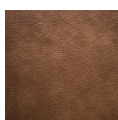


FS01G
frassino scuro opaco
dark ash wood matt



FS02G
frassino chiaro opaco
light ash wood matt

inserto in pelle
insert in leather



+ altri colori
+ other colours

ET5081
pelle
leather

base
base



ME04
cromo nero lucido
shiny black chrome

Altre finiture disponibili su richiesta. | Other finishes available upon request.