

# VITOLUPO

ITALIAN ARTDESIGN

## IL PRUGNOLO

POLTRONCINA | SMALL ARMCHAIR

by Fabio Crippa & Joe Gentile



Il disegno dello schienale è suggerito dalla forma di una Calla o Giglio del Nilo. Questo delicato fiore ha una struttura avvolgente e la lunga spatola a forma d'imbuto ne suggerisce un utilizzo diverso. È da questo spunto che è nato il concept per lo studio e il progetto di una seduta comoda ed ergonomica. La base ricavata con sottili profili metallici esalta la "corolla" della seduta, rendendola equilibrata, leggera e armonica.

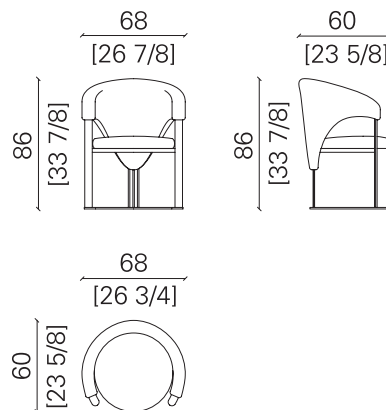
The design of the backrest is suggested by the shape of a Calla or Lily of the Nile. This delicate flower has an enveloping structure and the long, funnel-shaped spathe suggests a different use. This was the idea that inspired the study and design of a comfortable and ergonomic armchair. The base, made with slender metal strips that highlight the "corolla" of the seat, makes a balanced, graceful, and harmonious whole.



# IL PRUGNOLO

SEDIA | CHAIR

dimensioni | dimensions L68 x P60 x H86 cm  
peso | weight 18 kg  
volume | volume 0,52 m<sup>3</sup>

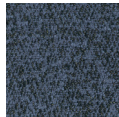


Sedia imbottita in tessuto con profilo in tinta. Struttura in ottone in finitura bagno oro lucido.

Chair upholstered in fabric with matching profile. Structure in shiny gold plated brass.

## finiture | finishes

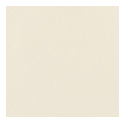
A. imbottitura in tessuto  
upholstered in fabric



+ altri colori  
+ other colours

**ELNB941**  
tessuto  
fabric

B. imbottitura in pelle  
upholstered in leather



+ altri colori  
+ other colours

**ZF1634**  
pelle  
leather

struttura in ottone  
brass structure



**ME01**  
bronzato  
bronzed



**ME02**  
bagno oro  
lucido  
shiny gold  
plated



**ME03**  
satinato  
satin finish



**ME04**  
cromo nero lucido  
shiny black chrome

## composizioni | compositions

A. Sedia imbottita in tessuto.  
Chair upholstered in fabric.

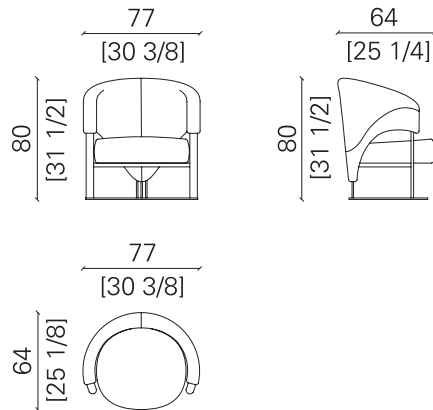
B. Sedia imbottita in pelle.  
Chair upholstered in leather.

Altre finiture disponibili su richiesta. | Other finishes available upon request.

# IL PRUGNOLO

## POLTRONCINA | SMALL ARMCHAIR

dimensioni | dimensions L77 x P64 x H80 cm  
peso | weight 22 kg  
volume | volume 0,60 m<sup>3</sup>



Poltroncina imbottita in tessuto con profilo in tinta. Struttura in ottone in finitura bagno oro lucido.

Small armchair upholstered in fabric with matching profile. Structure in shiny gold plated brass.

### finiture | finishes

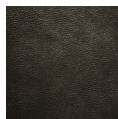
#### A. imbottitura in tessuto upholstered in fabric



+ altri colori  
+ other colours

**ELNB941**  
tessuto  
fabric

#### B. imbottitura in pelle upholstered in leather



+ altri colori  
+ other colours

**ET5085**  
pelle  
leather

#### struttura in ottone brass structure



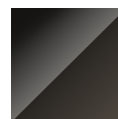
**ME01**  
bronzato  
bronzed



**ME02**  
bagno oro  
lucido  
shiny gold  
plated



**ME03**  
satinato  
satin finish



**ME04**  
cromo nero lucido  
shiny black chrome

### composizioni | compositions

**A.** Poltroncina imbottita in tessuto.  
Small armchair upholstered in fabric.

**B.** Poltroncina imbottita in pelle.  
Small armchair upholstered in leather.

Altre finiture disponibili su richiesta. | Other finishes available upon request.