

# VITOLUPO

ITALIAN ARTDESIGN

## L'AGRIFOGLIO

DIVANETTO E POLTRONA | SMALL SOFA AND ARMCHAIR

by Fabio Crippa & Joe Gentile



Questi manufatti coniugano la maestria della lavorazione del legno con l'artigianalità della lavorazione della pelle. Le forme morbide e avvolgenti conferiscono alla seduta una armonia e una sensualità che la rendono piacevole alla vista e al tatto al pari degli interni del car design più lussuoso. La lavorazione del pellame è ottenuta attraverso una incastonatura nella struttura lignea che ne viene avvolta creando una vera e propria seconda pelle. Le dimensioni ampie della versione lounge e divanetto permettono di utilizzarli come imbottiti rendendo particolarmente confortevole la seduta senza rinunciare ad una raffinatezza estrema.

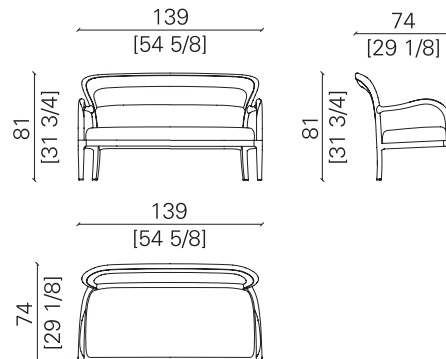
These items combine fine woodworking skills with the craftsmanship of leather processing. The soft and enveloping forms lend the seat an harmony and a sensuality that make it pleasing to the eye and to the touch, like the interiors of the most luxurious car. The leatherwork was done by means of a sort of inlay technique, wrapping the leather around the wood framework, creating a veritable second skin. The ample dimensions of the lounge chair and sofa upholstered set permit extra padding, making the seats particularly comfortable without sacrificing extreme refinement.



# L'AGRIFOGLIO

## DIVANETTO VARIANTE 1 | SMALL SOFA VARIANT 1

dimensioni | dimensions L139 x P74 x H81 cm  
peso | weight 20 kg  
volume | volume 1,15 m<sup>3</sup>

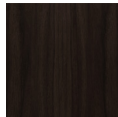


Divanetto in massello di noce americano tinto scuro opaco. Imbottitura schienale, internamente gambe posteriori, seduta e profilo in pelle con cuciture in tinta. Bracciolo in massello di noce americano tinto scuro opaco con inserto in pelle con cucitura in tinta. Puntalini in ottone in finitura satinata.

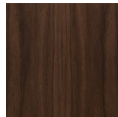
Loveseat in dark solid American walnut in matt finishing. Backrest, rear legs inner part, seat and profile upholstered in leather with matching stitching. Armrest in dark matt solid American walnut, with inlay in leather with matching stitching. Tips in satin finish brass.

### finiture | finishes

struttura in noce americano  
opaco  
matt American walnut structure

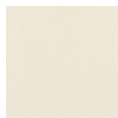


**NA01**  
noce amer.  
scuro opaco  
matt dark  
American walnut



**NA02**  
noce amer.  
naturale opaco  
matt natural  
American walnut

imbottitura in pelle  
leather upholstery



**ZF1634**  
pelle  
leather

+ altri colori  
+ other colours

puntalini in ottone  
brass tips



**ME02**  
bagno oro  
lucido  
shiny gold  
plated



**ME03**  
satinato  
satin finish

### composizioni | compositions

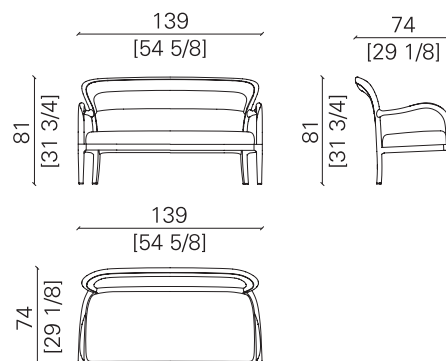
Finitura come da immagine.  
Finish as shown on image.

Altre finiture disponibili su richiesta. | Other finishes available upon request.

# L'AGRIFOGLIO

## DIVANETTO VARIANTE 2 | LOVESEAT VARIANT 2

dimensioni | dimensions L139 x P74 x H81 cm  
peso | weight 20 kg  
volume | volume 1,15 m<sup>3</sup>

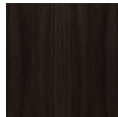


Divanetto in massello di noce americano tinto scuro opaco. Imbottitura schienale, internamente gambe posteriori, seduta e profilo in pelle con cuciture in tinta. Bracciolo in massello di noce americano tinto scuro opaco con inserto in pelle con cucitura in tinta. Puntalini in ottone in finitura satinata.

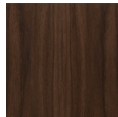
Loveseat in dark solid American walnut in matt finishing. Backrest, rear legs inner part, seat and profile upholstered in leather with matching stitching. Armrest in dark matt solid American walnut, with inlay in leather with matching stitching. Tips in satin finish brass.

### finiture | finishes

struttura in noce americano  
opaco  
matt American walnut structure



**NA01**  
noce amer.  
scuro opaco  
matt dark  
American walnut



**NA02**  
noce amer.  
naturale opaco  
matt natural  
American walnut

profilo intrecciato in cuoietto  
plaited leatherette piping



imbottitura in pelle  
leather upholstery



**ZF1124**  
pelle  
leather

+ altri colori  
+ other colours

puntalini in ottone  
brass tips



**ME02**  
bagno oro  
lucido  
shiny gold  
plated



**ME03**  
satinato  
satin finish

### composizioni | compositions

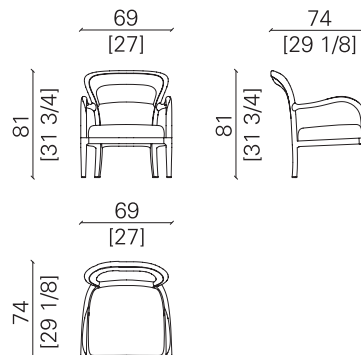
Finitura come da immagine.  
Finish as shown on image.

Altre finiture disponibili su richiesta. | Other finishes available upon request.

# L'AGRIFOGLIO

## POLTRONCINA LOUNGE VARIANTE 1 | LOUNGE ARMCHAIR VARIANT 1

dimensioni | dimensions L69 x P74 x H81 cm  
peso | weight 11 kg  
volume | volume 0,60 m<sup>3</sup>

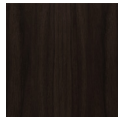


Poltroncina in massello di noce americano tinto scuro opaco. Imbottitura schienale, internamente gambe posteriori, seduta e profilo in pelle con cuciture in tinta. Bracciolo in massello di noce americano tinto scuro opaco con inserto in pelle con cucitura in tinta. Puntalini in ottone in finitura satinata.

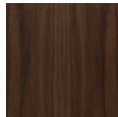
Armchair in dark solid American walnut in matt finishing. Backrest, rear legs inner part, seat and profile upholstered in leather with matching stitching. Armrest in dark matt solid American walnut, with inlay in leather with matching stitching. Tips in satin finish brass.

### finiture | finishes

struttura in noce americano  
opaco  
matt American walnut structure

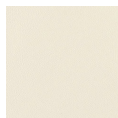


**NA01**  
noce amer.  
scuro opaco  
matt dark  
American walnut



**NA02**  
noce amer.  
naturale opaco  
matt natural  
American walnut

imbottitura in pelle  
leather upholstery



**ZF1634**  
pelle  
leather

+ altri colori  
+ other colours

puntalini in ottone  
brass tips



**ME02**  
bagno oro  
lucido  
shiny gold  
plated



**ME03**  
satinato  
satin finish

### composizioni | compositions

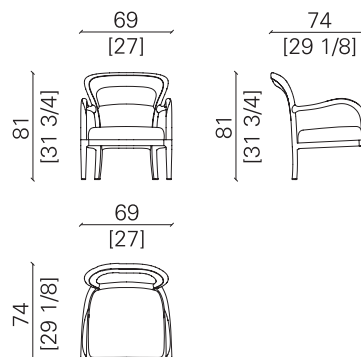
Finitura come da immagine.  
Finish as shown on image.

Altre finiture disponibili su richiesta. | Other finishes available upon request.

# L'AGRIFOGLIO

## POLTRONCINA LOUNGE VARIANTE 2 | LOUNGE ARMCHAIR VARIANT 2

dimensioni | dimensions L69 x P74 x H81 cm  
peso | weight 11 kg  
volume | volume 0,60 m<sup>3</sup>

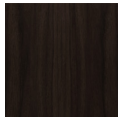


Poltroncina in massello di noce americano tinto scuro opaco. Imbottitura schienale, internamente gambe posteriori, seduta e profilo in pelle con cuciture in tinta. Bracciolo in massello di noce americano tinto scuro opaco con inserto in pelle con cucitura in tinta. Puntalini in ottone in finitura satinata.

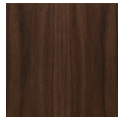
Armchair in dark solid American walnut in matt finishing.. Backrest, rear legs inner part, seat and profile upholstered in leather with matching stitching. Armrest in dark matt solid American walnut, with inlay in leather with matching stitching. Tips in satin finish brass.

### finiture | finishes

struttura in noce americano  
opaco  
matt American walnut structure



**NA01**  
noce amer.  
scuro opaco  
matt dark  
American walnut



**NA02**  
noce amer.  
naturale opaco  
matt natural  
American walnut

profilo intrecciato in cuoietto  
plaited leatherette piping



imbottitura in pelle  
leather upholstery



**ZF1124**  
pelle  
leather

+ altri colori  
+ other colours

puntalini in ottone  
brass tips



**ME02**  
bagno oro  
lucido  
shiny gold  
plated



**ME03**  
satinato  
satin finish

### composizioni | compositions

Finitura come da immagine.  
Finish as shown on image.

Altre finiture disponibili su richiesta. | Other finishes available upon request.

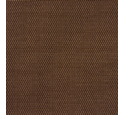
# L'AGRIFOGLIO

## CUSCINI | CUSCIONS

cuscini | cushions

cuscino decorativo  
20x40 cm x 1pz  
decorative cushion  
20x40 cm x 1 pc

Imbottitura cuscini in piuma d'oca. Profilo in tinta o in contrasto.  
Ducks' down cushion filling. Matching or contrasting piping.



+ altri colori  
+ other colours

**SHCS03**  
tessuto  
fabric

Altre finiture disponibili su richiesta. | Other finishes available upon request.