

L'OLEANDRO

SEDIA | CHAIR

by Fabio Crippa & Joe Gentile



La forma a treppiede di questa sedia la caratterizza in modo significativo. Lo schienale imbottito e avvolgente prosegue a formare le due gambe frontali. La gamba posteriore si discosta completamente dalla morfologia delle sue omonime anteriori. In questo caso l'ottone prende la forma di uno stiletto dalla linea altamente evocativa. Nello stelo di quest'ultima vi è poi un dettaglio in pelle o tessuto che ne esalta ancor di più la leggerezza e la sua tipica forma a "Y". La seduta, con leggera imbottitura, è libera da vincoli strutturali e non preclude la vista di questa particolare silhouette.

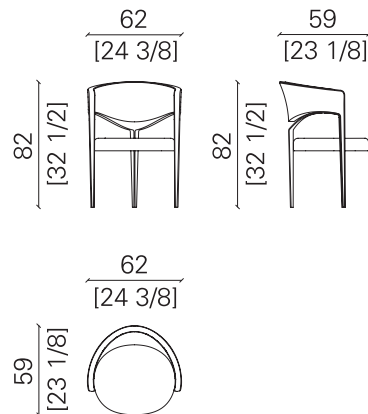
The tripod design of this chair strongly characterizes it. The line of the padded, wrap-around back continues, forming the two front legs. The morphology of the rear leg is completely different from that of its anterior ones. In this case the brass assumes the form of a dagger with a highly evocative line. In it, the shaft includes a leather or fabric detail that further exalts its lightness and the distinctive "Y" shape. The seat, lightly padded, is free from structural constraints and does not preclude the sight of this particular silhouette.



L'OLEANDRO

SEDIA | CHAIR

dimensioni | dimensions L62 x P59 x H82 cm
peso | weight 17 kg
volume | volume 0,46 m³

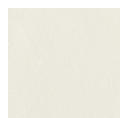


Sedia con tre gambe imbottita in pelle con contra in pelle di struzzo in tinta. Dettaglio della gamba posteriore in ottone in finitura bagno oro lucido con inserto in pelle. Struttura in ottone in finitura bagno oro lucido.

Three-legged chair upholstered in leather, with back upholstered in ostrich leather in matching colour. Rear leg with shiny gold plated brass detailing, with leather insert. Structure in shiny gold plated brass.

finiture | finishes

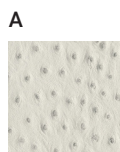
imbottitura seduta in pelle
seat upholstered in leather



+ altri colori
+ other colours

ZF1117
pelle
leather

imbottitura contra
backing upholstery



SZ1117
pelle di struzzo
ostrich leather



+ altri colori
+ other colours

ZF1117
pelle
leather

struttura in ottone
brass structure



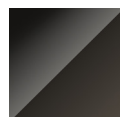
ME01
bronzato
bronzed



ME02
bagno oro
lucido
shiny gold
plated



ME03
satinato
satin finish



ME04
cromo nero lucido
shiny black chrome

composizioni | compositions

A. Sedia imbottita in pelle con contra in pelle di struzzo.
Chair upholstered in leather with ostrich leather backing.

B. Sedia imbottita in pelle.
Chair upholstered in leather.

Altre finiture disponibili su richiesta. | Other finishes available upon request.